

Distributor pure11



## Eurospender Ingo-Man® plus Touchless IMP T E

pure<sup>11</sup>-Nr. : 1109286 , Marke : Distributor pure11

### Eigenschaften

- Marke: Distributor pure11
- Material Reinraumaustattung: Edelstahl
- Wandbefestigung
- 1L Flaschen
- Euroflaschen
- Geeignet für Desinfektionsmittel
- Geeignet für Seife
- Autoklavierbar
- Automatische Dosierung
- Bedienhebel: kurzer Bedienhebel
- Befestigungsmaterial inkl.
- Berührungsfrei (Touchless)
- Dosiermenge einstellbar
- Transportable
- Breite in mm: 94 mm
- Höhe in mm: 339 mm
- Länge in mm: 209 mm

### Material

- 

### Verpackung

- STK

### Empfohlene Reinraumklassen

ISO 5 | 6 | 7 | 8 | 9

GMP A/B | C | D



pure<sup>11</sup> GmbH

Bavariafilmplatz 7 | D-82031 Grünwald

Geschäftsführer: Julian Kropp

AG München HRB 171307

T +49 89 5589434 0

F +49 89 5589434 77

www.pure11.de

info@pure11.de

---

## Produktvarianten

**pure<sup>11</sup>-Nr.: 1109286, Eurospender Ingo-Man® plus Touchless IMP T E**

Passend für 1000 ml Flaschen / VE: STK

---

**pure<sup>11</sup> GmbH**

Bavariafilmplatz 7 | D-82031 Grünwald

Geschäftsführer: Julian Kropp

AG München HRB 171307

T +49 89 5589434 0

F +49 89 5589434 77

[www.pure11.de](http://www.pure11.de)

[info@pure11.de](mailto:info@pure11.de)

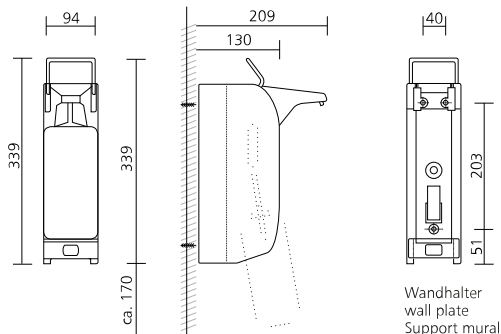
# IMP T E Touchless

Automatik-Eurospender aus Metall mit Pumpenfrontentnahme für Seifen und Händedesinfektionsmittel  
Art.-Nr. 1417071

**OPHARDT**  
HYGIENE

OPHARDT HYGIENE-TECHNIK GmbH  
Lindenau 27 | 47661 Issum | Deutschland  
Tel.: +49 (0) 28 35 18-10 | Fax +49 (0) 28 35 18-77  
planer@ophardt.com | www.ophardt.com

## IMP Touchless



Maße in mm - Dimensions in mm



## Referenzen

Krankenhäuser, Kliniken, Alten-/Pflegeheime, Arztpraxen, Fitness- und Sportzentren, Gastronomie, Großküchen, Industrie, Kongresszentren, Labore, Lebensmittelverarbeitung, Reha-Einrichtungen, Rettungswachen, Verwaltungen

## Einsatzbeispiele

Durchgangsbereiche, Eingangsbereiche, Intensivstationen, Dialysestationen, OP-Bereiche, Pflege- und Untersuchungsräume, Reinraum, Therapieräume

## Technische Daten

Spendertyp:	Euroflaschen-Spender
Gehäuse:	Edelstahl rostfrei, geschliffen
Auslaufblende:	Kunststoff, weiß
Füllmenge (ml):	1.000 ml
Dosierpumpe:	langlebige Edelstahlpumpe mit gekröpftem Saugrohr
Dosiermenge:	0,75 / 1,0 / 1,2 / 1,5 ml/Hub
Füllgut:	Desinfektionsmittel, Flüssigseife, Lotion
Bedienart:	Berührungslos, Berührungslos, mit permanentem Notbedienhebel
Antriebsart:	Batterien
Batterie:	5x Alkaline D Batterien, 1.5 V, austauschbar, nicht wiederaufladbar
Batterie-Empfehlung:	DURACELL ULTRA POWER D, VARTA 4020 (INDUSTRIAL), VARTA 4120, VARTA 4720
Wandhalter:	Standard ingo-man® Kunststoff-Wandhalter
Montage:	Wandmontage mit 3 Schrauben und Dübeln
Reinigung:	manuelle Wischdesinfektion, nicht spülmaschinengeeignet, nicht autoklavierbar
Garantie:	5 Jahre
Abmessungen (B x H x T) in mm:	94x339x209
Hinweis:	Vor der Verwendung neuer Füllgüter ist stets die Kompatibilität von Füllgut und Spendersystem zu prüfen, um eine einwandfreie Funktionalität zu gewährleisten.

## Kompatibles Zubehör

SH 4 IMP Touchless	Art.-Nr. 1416600
Auffangschalen für abtropfendes Desinfektionsmittel von den Händen	
SH 5 IMP Touchless	Art.-Nr. 1418684
Auffangschalen für abtropfendes Desinfektionsmittel von den Händen	

Weitere Zubehörartikel finden Sie in unserem Online Produkt-Katalog.