



Sterillium Gel pure

pure¹¹-Nr.: 09242, Hersteller: Hartmann BODE Chemie

Zusammenfassung

- Neue pure11-Artikelnummer (ab 01.07.2023): 1109242
- Zum Einreiben
- Zur hygienischen Händedesinfektion
- Breites Wirkungsspektrum gegen Bakterien, Pilze und Viren, inklusive Norovirus-Wirksamkeit (MNV)
- Basiert auf hohem Ethanol-Gehalt
- Hervorragende Sofortwirkung
- Maximale Hautverträglichkeit, auch bei empfindlichen Personen
- Hinterlässt keine klebrigen und unangenehmen Rückstände
- Schnelle Auftrocknung
- Gel Pure ist farbstoff- und parfümfrei
- Die neue, einzigartige Gelftextur verhindert das "Tropfen" beim Verteilen in der Hand
- Erhöhte Hautfeuchtigkeit bei regelmäßigem Anwenden nachgewiesen
- Bitte beachten: Desinfektionsmittel vorsichtig verwenden. Vor Gebrauch stets Etikett und Produktinformationen lesen.

Empfohlene Reinraumklassen

ISO 3 4 5 6 7 8 9

GMP C D

Produktvarianten

pure¹¹-Nr.: 09242

Herst.-Nr.: 981452 / VE: 20 Stück

Quelle: <https://www.pure11.de/sterillium-gel-pure-0>

◇ Disinfection

Qualität neu erleben.

Bewährte Händedesinfektion
und moderne Gel-Formel
in bester Kombination:
Sterillium® Gel pure.





Sterillium® Gel pure: Spürbar anders.

Bewährte Markenqualität – neue Formulierung: Sterillium Gel pure von HARTMANN bietet die exzellente Wirksamkeit und sehr gute Hautverträglichkeit des erfolgreichen Sterillium-Sortiments verpackt in einer tropffreien, besonders geschmeidigen Geltextur.

Das parfüm- und farbstofffreie Hände-Desinfektionsgel basiert auf einem hohen Ethanol-Gehalt und gewährleistet so eine ebenso schnelle wie umfassende Wirksamkeit. Dank des bewährten feuchtigkeitsspendenden Pflegekomplexes eignet sich das Gel zur hygienischen Händedesinfektion selbst für die besonders empfindliche Haut.

Mitarbeiter in Industriebetrieben und gewerblichen Einrichtungen profitieren bei der täglichen Arbeit von weiteren Anwendungsvorteilen, wie einem schnellen Auftrocknen und einem besonders angenehmen Hautgefühl ohne klebrige Rückstände auf den Händen.



*Farbstoff- und parfümfrei –
und einfach gut zu Händen*

Hände-Desinfektionsgel mit klaren Vorteilen.

Sterillium Gel pure ist ein gebrauchsfertiges alkoholisches Einreibepreparat, das sofort und unabhängig von Wasser und Waschbecken eingesetzt werden kann. Die qualitativ hochwertigen Inhaltsstoffe des Gels sorgen für eine sichere und hautfreundliche Desinfektion und ein Höchstmaß an Anwenderfreundlichkeit:

- Angenehmes Hautgefühl ohne klebrige Rückstände
- Schnelle Auftrocknung
- Nachweislich erhöhte Hautfeuchtigkeit bei regelmäßiger Anwendung (1)
- Ausgezeichnet hautverträglich auch bei Langzeitanwendung
- Farbstoff- und parfümfrei
- Breites Wirkungsspektrum gegen Bakterien, Pilze und Viren, inklusive Norovirus-Wirksamkeit (MNV)* innerhalb der hygienischen Händedesinfektion

1) Kampf G, Muscatiello M, Häntschel D, Rudolf M. 2002 Dermal tolerance and effect on skin hydration of new ethanol-based hand gel. Journal of Hospital Infection; 52: 297-301.



Wirksamkeiten

Hygienische Händedesinfektion gem. VAH**	30 Sek.
Hygienische Händedesinfektion gem. EN 1500	30 Sek.
Bakterizidie (EN 13727)	
Levurozidie (EN 13624)	15 Sek.
Fungizidie (EN 13624)	30 Sek.
Tuberkulozidie (EN 14348)	
Mykobakterizidie (EN 14348)	15 Sek.
Viruzidie (EN 14476)	1 Min.
Norovirus* (EN 14476)	15 Sek.

* getestet am murinen Norovirus

**VAH-Zertifikat für Sterillium Gel liegt vor.

Die Wirksamkeitsaussagen sind auf Sterillium Gel pure übertragbar.

Verträglich:
eignet sich auch für besonders empfindliche Haut

Einfach:
lässt sich leicht einreiben, ohne zu tropfen

Verlässlich:
bietet dank seines breiten Wirkspektrums sicheren Schutz

Angenehm:
trocknet schnell auf und hinterlässt keine klebrigen Rückstände auf der Haut



Sterillium® Gel pure: Einfach vielseitig.



Klassisch in der Euroflasche

Sterillium Gel pure in der bekannten Euroflasche, passend für alle herkömmlichen 500 ml- und 1000 ml-Spender sowie als 100 ml-Flasche im Taschenformat.



Sterillium® Gel pure CleanSafe: Hygienisch sicher.

Anwenderfreundlich in der Überkopfflasche

- Hygienisches, vollständig geschlossenes Einmalgebinde
- Vormontierte Einwegpumpe – keine zeitaufwändige und komplizierte Aufbereitung mehr erforderlich
- Kollabierbare, luftdichte Verpackung für optimale Restentleerung
- Keine Tropfenbildung durch Rücksaugeffekt mit der Clean-Tip Technologie
- Voreingestellte Dosiermenge von 1,1 ml pro Hub





Mehr Sicherheit: Kopfüber mit System.



Doppelt einfach und hygienisch sicher: Die kollabierbare Einmalflasche von Sterillium Gel pure CleanSafe bildet in Kombination mit dem Überkopf-Spendersystem CleanSafe touchless ein vollständig geschlossenes System für eine größtmögliche Produktsicherheit.

Der Flaschenwechsel erfolgt dank integrierter Pumpe schnell und hygienisch sicher ohne zeitaufwändige Aufbereitung. Die glatte Oberfläche des Spenders lässt sich unkompliziert reinigen.

Der berührungslose CleanSafe touchless Spender arbeitet mit verlässlicher Infrarot-Sensortechnik und lässt sich in allen hygienerelevanten Bereichen einfach und schnell installieren.



CleanSafe touchless: Automatisch sicher.

Sichere Hygiene leicht gemacht: Das moderne Überkopf-Spendersystem CleanSafe touchless ist einfach zu bedienen und ermöglicht daher eine bequeme Nutzung des Hände-Desinfektionsgels. Mit seiner praktischen Handhabung stärkt der berührunglose Spender die Bereitschaft der Anwender, die notwendigen Händedesinfektionen konsequent durchzuführen.

Zusätzlich zu seinem hohen Anwenderkomfort überzeugt das CleanSafe-System mit einer hochwertigen Technikausstattung. Damit ist jederzeit die reibungslose Funktion des Spenders sichergestellt.



Technologie mit echtem Mehrwert.

1. *Stabile Konstruktion
für einfachen
Flaschenwechsel*

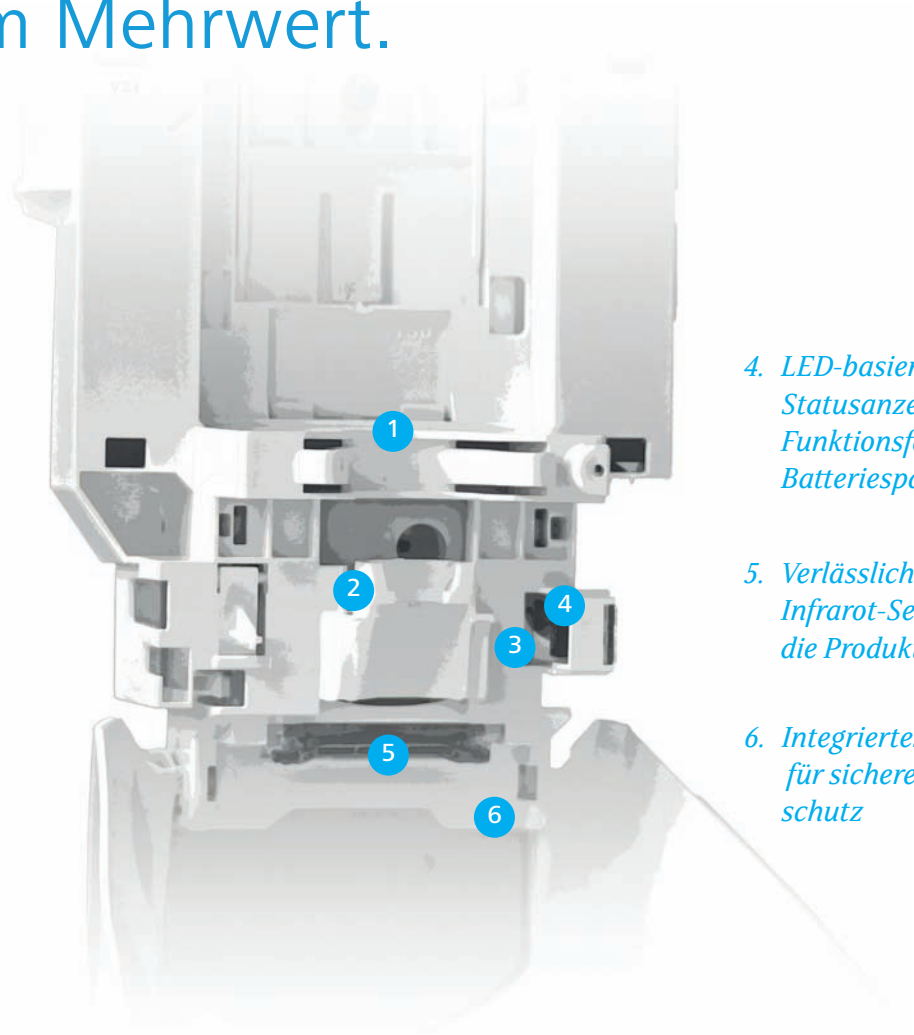
2. *Passgenaue Formung
für eine präzise
Fixierung der Pumpe*

3. *Flexible Einstellung
der Dosiermenge
in drei Stufen.*

4. *LED-basierte
Statusanzeige der
Funktionsfähigkeit und
Batteriespannung*

5. *Verlässlicher
Infrarot-Sensor für
die Produktabgabe*

6. *Integriertes Schloss
für sicheren Produkt-
schutz*



Das Qualitäts-Profil der CleanSafe-Dosierspender:

- Moderne Spender-Technologie mit besonders hohen Hygienestandard.
- In stabiler Kunststoffausführung und als hochwertige Edelstahlvariante erhältlich
- Modernes schlankes Design mit glatten Oberflächen für eine einfache Reinigung.
- Leichte und schnelle Montage durch Verschraubung oder vormontierte Klebepads.*
- Auch als manuell bedienbare Versionen erhältlich.

* Bohrlöcher der CleanSafe-Spender Rückwände sind nicht identisch mit denen der bestehenden BODE Eurospender.

Sterillium® Gel pure und CleanSafe: Das Duo für die komfortable Händedesinfektion.



	Packungs- inhalt	Artikel- Nummer	Vers.-Einh. Packungen
Sterillium® Gel pure Originalpackungen			
Flasche	100 ml	981 451	45
Flasche	475 ml	981 452	20
Flasche	1000 ml	981 453	10
Sterillium® Gel pure CleanSafe			
Flasche mit vormontierter Dosierpumpe	1000 ml	981 454	10



	Packungs- inhalt	Artikel- Nummer	Vers.-Einh. Packungen
Spender CleanSafe für Sterillium® Gel pure CleanSafe			
CleanSafe touchless*	1 Stück	981 444	1
CleanSafe basic	1 Stück	981 445	1
CleanSafe extra touchless*	1 Stück	981 446	1
CleanSafe extra	1 Stück	981 447	1

* Batterien für die sofortige Inbetriebnahme im Lieferumfang enthalten.

*Desinfektionsmittel vorsichtig verwenden.
Vor Gebrauch stets Etikett und Produktinformationen lesen.*

PAUL HARTMANN AG
Postfach 14 20
89504 Heidenheim
Deutschland

Telefon +49 7321 36-0
Telefax +49 7321 36-3636
info@hartmann.info

www.hartmann.de

07/16 844064

Mehr Informationen unter
0800 7245109*

* Kostenfrei aus dem dt. Festnetz und Mobilfunknetz.



**Gesundheit ist
unser Antrieb**

Sterillium Gel pure

Version 1.19 Überarbeitet am: 20.03.2020 SDB-Nummer: R11438 Datum der letzten Ausgabe: 04.10.2019
Datum der ersten Ausgabe: 25.03.2014

ABSCHNITT 1: Bezeichnung des Stoffs beziehungsweise des Gemischs und des Unternehmens

1.1 Produktidentifikator

Handelsname : Sterillium Gel pure
UFI : 3Q7G-Y04S-N00U-YADA

1.2 Relevante identifizierte Verwendungen des Stoffs oder Gemischs und Verwendungen, von denen abgeraten wird

Verwendung des Stoffs/des Gemisches : Innengebrauch
Biozid-Produkte für die menschliche Hygiene, Für weitere Angaben siehe technisches Datenblatt des Produkts.

1.3 Einzelheiten zum Lieferanten, der das Sicherheitsdatenblatt bereitstellt

Hersteller, Importeur, Lieferant : BODE Chemie GmbH
Melanchthonstraße 27
22525 Hamburg (Deutschland)
Tel.: +49 (0)40 / 54 00 60

Paul Hartmann AG
Paul-Hartmann-Str. 12
89522 Heidenheim
Deutschland
Tel.: +49 (0)7321 / 36 - 0

Auskunftsgebender Bereich : Scientific Affairs
kundenservice-SIDA@bode-chemie.de

1.4 Notrufnummer

Notrufnummer : Giftnotruf Göttingen
24h-Tel. +49 (0)551 / 1 92 40

ABSCHNITT 2: Mögliche Gefahren

2.1 Einstufung des Stoffs oder Gemischs

Einstufung (VERORDNUNG (EG) Nr. 1272/2008)
Entzündbare Flüssigkeiten, Kategorie 2 H225: Flüssigkeit und Dampf leicht entzündbar.
Augenreizung, Kategorie 2 H319: Verursacht schwere Augenreizung.

2.2 Kennzeichnungselemente

Kennzeichnung (VERORDNUNG (EG) Nr. 1272/2008)

Gefahrenpiktogramme :



Signalwort : Gefahr

Gefahrenhinweise : H225 Flüssigkeit und Dampf leicht entzündbar.
H319 Verursacht schwere Augenreizung.

Sicherheitshinweise : P102 Darf nicht in die Hände von Kindern gelangen.

4.2 Wichtigste akute und verzögert auftretende Symptome und Wirkungen

Symptome : Müdigkeit
Augenreizung
Benommenheit
Schwindel

4.3 Hinweise auf ärztliche Soforthilfe oder Spezialbehandlung

Behandlung : Für Ratschläge eines Spezialisten soll sich der Arzt an die Giftzentrale wenden.

ABSCHNITT 5: Maßnahmen zur Brandbekämpfung

5.1 Löschmittel

Geeignete Löschmittel : Wassersprühnebel, alkoholbeständigen Schaum, Trockenlöschmittel oder Kohlendioxid verwenden.

Ungeeignete Löschmittel : kein(e,er)

5.2 Besondere vom Stoff oder Gemisch ausgehende Gefahren

Gefährliche Verbrennungsprodukte : Keine gefährlichen Verbrennungsprodukte bekannt

5.3 Hinweise für die Brandbekämpfung

Besondere Schutzausrüstung für die Brandbekämpfung : Persönliche Schutzausrüstung verwenden.

Weitere Information : Übliche Maßnahmen bei Bränden mit Chemikalien.

ABSCHNITT 6: Maßnahmen bei unbeabsichtigter Freisetzung

6.1 Personenbezogene Vorsichtsmaßnahmen, Schutzausrüstungen und in Notfällen anzuwendende Verfahren

Personenbezogene Vorsichtsmaßnahmen : Für angemessene Lüftung sorgen.

6.2 Umweltschutzmaßnahmen

Umweltschutzmaßnahmen : Nicht in die Umwelt gelangen lassen.

6.3 Methoden und Material für Rückhaltung und Reinigung

Reinigungsverfahren : Mit saugfähigem Material (z.B. Lappen, Vlies) aufwischen.

6.4 Verweis auf andere Abschnitte

Persönliche Schutzausrüstung siehe unter Abschnitt 8.

ABSCHNITT 7: Handhabung und Lagerung

7.1 Schutzmaßnahmen zur sicheren Handhabung

Hinweise zum sicheren Umgang : Vor Hitze schützen.
Berührung mit den Augen vermeiden.

Hinweise zum Brand- und Explosionsschutz : Von Zündquellen fernhalten - Nicht rauchen. Dämpfe sind schwerer als Luft und breiten sich über dem Boden aus. Dämpfe können mit Luft explosionsfähige Gemische bilden. Für ausreichenden Luftaustausch und/oder Absaugung in den Arbeitsräumen sorgen.

Hygienemaßnahmen : Von Nahrungsmitteln und Getränken fernhalten.

Augenschutz : Tragen Sie immer einen Augenschutz, wenn ein versehentlicher Augenkontakt mit dem Produkt nicht ausgeschlossen werden kann. Schutzbrille mit Seitenschutz gemäß EN 166

ABSCHNITT 9: Physikalische und chemische Eigenschaften

9.1 Angaben zu den grundlegenden physikalischen und chemischen Eigenschaften

Aussehen : viskos

Farbe : farblos

Geruch : nach Alkohol

pH-Wert : Keine Daten verfügbar

Schmelzpunkt/Schmelzbereich : nicht bestimmt

Siedepunkt/Siedebereich : > 35 °C

Flammpunkt : 17,1 °C
Methode: ISO 3679

Entzündbarkeit (fest, gasförmig) : nicht selbstentzündlich

Untere Explosionsgrenze / Untere Entzündbarkeitsgrenze : Untere Entzündbarkeitsgrenze
83 g/m³
Methode: DIN 51649

Dampfdruck : Keine Daten verfügbar

Dichte : 0,83 g/cm³ (20 °C)

Löslichkeit(en)
Wasserlöslichkeit : teilweise mischbar

Viskosität
Viskosität, dynamisch : 4.000 - 8.000 mPa.s (20 °C)
Methode: ISO 2555
Brookfield DVII+, RV5

9.2 Sonstige Angaben

Leitfähigkeit : Keine Daten verfügbar

ABSCHNITT 10: Stabilität und Reaktivität

10.1 Reaktivität

Keine Zersetzung bei bestimmungsgemäßer Lagerung und Anwendung.

10.2 Chemische Stabilität

Das Produkt ist chemisch stabil.

10.3 Möglichkeit gefährlicher Reaktionen

Gefährliche Reaktionen : Normalerweise keine zu erwarten.

10.4 Zu vermeidende Bedingungen

Zu vermeidende Bedingungen : Hitze, Flammen und Funken.
Starke Sonneneinstrahlung über längere Zeit.

10.5 Unverträgliche Materialien

Zu vermeidende Stoffe : Kein(e,er).

Sensibilisierung der Atemwege/Haut

Produkt:

Ergebnis : Verursacht keine Hautsensibilisierung.

Inhaltsstoffe:

Ethanol (CAS: 64-17-5):

Spezies : Maus
Methode : OECD Prüfrichtlinie 429
Ergebnis : Verursacht keine Hautsensibilisierung.

1-Tetradecanol (CAS: 112-72-1):

Methode : OECD Prüfrichtlinie 406
Ergebnis : Verursacht keine Sensibilisierung bei Labortieren.

Keimzell-Mutagenität

Produkt:

Gentoxizität in vitro : Anmerkungen: Keine Daten verfügbar

Gentoxizität in vivo : Anmerkungen: Keine Daten verfügbar

Karzinogenität

Produkt:

Anmerkungen : Keine Informationen verfügbar.

Reproduktionstoxizität

Keine Daten verfügbar

Spezifische Zielorgan-Toxizität bei einmaliger Exposition

Produkt:

Anmerkungen : Keine Daten verfügbar

Spezifische Zielorgan-Toxizität bei wiederholter Exposition

Produkt:

Anmerkungen : Keine Daten verfügbar

Toxizität bei wiederholter Verabreichung Produkt:

Anmerkungen : Keine Informationen verfügbar.

Aspirationstoxizität

Keine Daten verfügbar

Erfahrungen mit der Exposition von Menschen

Keine Daten verfügbar

Toxikologie, Stoffwechsel, Verteilung

Keine Daten verfügbar

Neurologische Wirkungen

Keine Daten verfügbar

12.4 Mobilität im Boden

Produkt:

Verteilung zwischen den Umweltkompartimenten : Anmerkungen: Keine Daten verfügbar

12.5 Ergebnisse der PBT- und vPvB-Beurteilung

Produkt:

Bewertung : Dieser Stoff/diese Mischung enthält Komponenten, die entweder als persistent, bioakkumulierbar und toxisch (PBT) oder sehr persistent und sehr bioakkumulierbar (vPvB) eingestuft sind..

Inhaltsstoffe:

Decamethylcyclopentasiloxan:

Bewertung : vPvB-Stoff.

Dodecamethylcyclohexasiloxane:

Bewertung : vPvB-Stoff.

12.6 Andere schädliche Wirkungen

Keine Daten verfügbar

ABSCHNITT 13: Hinweise zur Entsorgung

13.1 Verfahren der Abfallbehandlung

- Produkt : Unter Beachtung der örtlichen und nationalen gesetzlichen Vorschriften als gefährlichen Abfall entsorgen.
Abfallschlüsselnummern sollen vom Verbraucher, möglichst in Absprache mit den Abfallentsorgungsbehörden, ausgestellt werden.
- Verunreinigte Verpackungen : Reste entleeren.
Behälter zwischenlagern und nach örtlichen behördlichen Vorschriften zur Wiederverwertung abgeben.

ABSCHNITT 14: Angaben zum Transport

14.1 UN-Nummer

- ADN : UN 1170
ADR : UN 1170
RID : UN 1170
IMDG : UN 1170
IATA : UN 1170

14.2 Ordnungsgemäße UN-Versandbezeichnung

- ADN : ETHANOL, LÖSUNG
ADR : ETHANOL, LÖSUNG
RID : ETHANOL, LÖSUNG
IMDG : ETHANOL SOLUTION
IATA : Ethanol solution

14.3 Transportgefahrenklassen

- ADN : 3
ADR : 3

ABSCHNITT 15: Rechtsvorschriften

15.1 Vorschriften zu Sicherheit, Gesundheits- und Umweltschutz/spezifische Rechtsvorschriften für den Stoff oder das Gemisch

Biozid-Produkt	:	Registrierungsnummer: N-58648
REACH - Beschränkungen der Herstellung, des Inverkehrbringens und der Verwendung bestimmter gefährlicher Stoffe, Zubereitungen und Erzeugnisse (Anhang XVII)	:	Nicht anwendbar
REACH - Liste der für eine Zulassung in Frage kommenden besonders besorgniserregenden Stoffe (Artikel 59).	:	Decamethylcyclopentasiloxan (CAS: 541-02-6) Dodecamethylcyclohexasiloxane (CAS: 540-97-6)
REACH - Verzeichnis der zulassungspflichtigen Stoffe (Anhang XIV)	:	Nicht anwendbar
Verordnung (EG) Nr. 1005/2009 über Stoffe, die zum Abbau der Ozonschicht führen	:	Nicht anwendbar
Verordnung (EG) Nr. 850/2004 über persistente organische Schadstoffe	:	Nicht anwendbar
Verordnung (EG) Nr. 649/2012 des Europäischen Parlaments und des Rates über die Aus- und Einfuhr gefährlicher Chemikalien	:	Nicht anwendbar
Seveso III: Richtlinie 2012/18/EU des Europäischen Parlaments und des Rates zur Beherrschung der Gefahren schwerer Unfälle mit gefährlichen Stoffen. P5c		ENTZÜNDBARE FLÜSSIGKEITEN
Wassergefährdungsklasse	:	WGK 1 schwach wassergefährdend Einstufung nach AwSV, Anlage 1 (5.2)
TA Luft	:	Gesamtstaub: Nicht anwendbar Staubförmige anorganische Stoffe: Nicht anwendbar Dampf- oder gasförmige anorganische Stoffe: Nicht anwendbar Organische Stoffe: Anteil Klasse 2: 0,02 % Krebserzeugende Stoffe: Nicht anwendbar Erbgutverändernd: Nicht anwendbar Reproduktionstoxisch: Nicht anwendbar
Flüchtige organische Verbindungen	:	Richtlinie 2010/75/EU des Europäischen Parlaments und des Rates vom 24. November 2010 über Industrieemissionen (integrierte Vermeidung und Verminderung der Umweltverschmutzung) Gehalt flüchtiger organischer Verbindungen (VOC): 85,86 % VOC(flüchtige organische Verbindung)-Gehalt abzüglich Wasser

Sonstige Vorschriften:

Beschäftigungsbeschränkungen gemäß Richtlinie 94/33/EG über den Jugendarbeitsschutz oder verschärfenden nationalen Bestimmungen beachten, soweit zutreffend.

Die Angaben in diesem Sicherheitsdatenblatt entsprechen nach bestem Wissen unseren Erkenntnissen zum Zeitpunkt der Überarbeitung. Die Informationen sollen Ihnen Anhaltspunkte für den sicheren Umgang mit dem in diesem Sicherheitsdatenblatt genannten Produkt bei Lagerung, Verarbeitung, Transport und Entsorgung geben. Die Angaben sind nicht übertragbar auf andere Produkte. Soweit das in diesem Sicherheitsdatenblatt genannte Produkt mit anderen Materialien vermengt, vermischt oder verarbeitet wird oder einer Bearbeitung unterzogen wird, können die Angaben in diesem Sicherheitsdatenblatt, soweit sich hieraus nicht ausdrücklich etwas anderes ergibt, nicht auf das so gefertigte neue Material übertragen werden.

DE / DE