



## Sterillium Gel pure CleanSafe

pure<sup>11</sup>-Nr.: 09244, Hersteller: Hartmann BODE Chemie

### Zusammenfassung

- Neue pure11-Artikelnummer (ab 01.07.2023): 1109244
- Zum Einreiben
- Zur hygienischen Händedesinfektion
- Breites Wirkungsspektrum gegen Bakterien, Pilze und Viren, inklusive Norovirus-Wirksamkeit (MNV)
- Basiert auf hohem Ethanol-Gehalt
- Hervorragende Sofortwirkung
- Maximale Hautverträglichkeit, auch bei empfindlichen Personen
- Hinterlässt keine klebrigen und unangenehmen Rückstände
- Schnelle Auftrocknung
- Gel Pure ist farbstoff- und parfümfrei
- Die neue, einzigartige Gelftextur verhindert das "Tropfen" beim Verteilen in der Hand
- Erhöhte Hautfeuchtigkeit bei regelmäßigem Anwenden nachgewiesen
- Bitte beachten: Desinfektionsmittel vorsichtig verwenden. Vor Gebrauch stets Etikett und Produktinformationen lesen.

### Empfohlene Reinraumklassen

ISO  3  4  5  6  7  8  9

GMP      C  D

### Produktvarianten

pure<sup>11</sup>-Nr.: 09244

Herst.-Nr.: 981454 / VE: 10 Stück

Quelle: <https://www.pure11.de/sterillium-gel-pure-cleansafe>

◇ Disinfection

# Qualität neu erleben.

Bewährte Händedesinfektion  
und moderne Gel-Formel  
in bester Kombination:  
**Sterillium® Gel pure.**





## Sterillium® Gel pure: Spürbar anders.

Bewährte Markenqualität – neue Formulierung: Sterillium Gel pure von HARTMANN bietet die exzellente Wirksamkeit und sehr gute Hautverträglichkeit des erfolgreichen Sterillium-Sortiments verpackt in einer tropffreien, besonders geschmeidigen Geltextur.

Das parfüm- und farbstofffreie Hände-Desinfektionsgel basiert auf einem hohen Ethanol-Gehalt und gewährleistet so eine ebenso schnelle wie umfassende Wirksamkeit. Dank des bewährten feuchtigkeitsspendenden Pflegekomplexes eignet sich das Gel zur hygienischen Händedesinfektion selbst für die besonders empfindliche Haut.

Mitarbeiter in Industriebetrieben und gewerblichen Einrichtungen profitieren bei der täglichen Arbeit von weiteren Anwendungsvorteilen, wie einem schnellen Auftrocknen und einem besonders angenehmen Hautgefühl ohne klebrige Rückstände auf den Händen.



*Farbstoff- und parfümfrei –  
und einfach gut zu Händen*

# Hände-Desinfektionsgel mit klaren Vorteilen.

Sterillium Gel pure ist ein gebrauchsfertiges alkoholisches Einreibepreparat, das sofort und unabhängig von Wasser und Waschbecken eingesetzt werden kann. Die qualitativ hochwertigen Inhaltsstoffe des Gels sorgen für eine sichere und hautfreundliche Desinfektion und ein Höchstmaß an Anwenderfreundlichkeit:

- Angenehmes Hautgefühl ohne klebrige Rückstände
- Schnelle Auftrocknung
- Nachweislich erhöhte Hautfeuchtigkeit bei regelmäßiger Anwendung (1)
- Ausgezeichnet hautverträglich auch bei Langzeitanwendung
- Farbstoff- und parfümfrei
- Breites Wirkungsspektrum gegen Bakterien, Pilze und Viren, inklusive Norovirus-Wirksamkeit (MNV)\* innerhalb der hygienischen Händedesinfektion

1) Kampf G, Muscatiello M, Häntschel D, Rudolf M. 2002 Dermal tolerance and effect on skin hydration of new ethanol-based hand gel. Journal of Hospital Infection; 52: 297-301.



## Wirksamkeiten

Hygienische Händedesinfektion gem. VAH**	30 Sek.
Hygienische Händedesinfektion gem. EN 1500	30 Sek.
Bakterizidie (EN 13727) Levurozidie (EN 13624)	15 Sek.
Fungizidie (EN 13624)	30 Sek.
Tuberkulozidie (EN 14348) Mykobakterizidie (EN 14348)	15 Sek.
Viruzidie (EN 14476)	1 Min.
Norovirus* (EN 14476)	15 Sek.

\* getestet am murinen Norovirus

\*\*VAH-Zertifikat für Sterillium Gel liegt vor.

Die Wirksamkeitsaussagen sind auf Sterillium Gel pure übertragbar.

**Verträglich:**  
eignet sich auch für besonders empfindliche Haut

**Einfach:**  
lässt sich leicht einreiben, ohne zu tropfen

**Verlässlich:**  
bietet dank seines breiten Wirkspektrums sicheren Schutz

**Angenehm:**  
trocknet schnell auf und hinterlässt keine klebrigen Rückstände auf der Haut



# Sterillium® Gel pure: Einfach vielseitig.



## Klassisch in der Euroflasche

Sterillium Gel pure in der bekannten Euroflasche, passend für alle herkömmlichen 500 ml- und 1000 ml-Spender sowie als 100 ml-Flasche im Taschenformat.



# Sterillium® Gel pure CleanSafe: Hygienisch sicher.

## Anwenderfreundlich in der Überkopfflasche

- Hygienisches, vollständig geschlossenes Einmalgebinde
- Vormontierte Einwegpumpe – keine zeitaufwändige und komplizierte Aufbereitung mehr erforderlich
- Kollabierbare, luftdichte Verpackung für optimale Restentleerung
- Keine Tropfenbildung durch Rücksaugeffekt mit der Clean-Tip Technologie
- Voreingestellte Dosiermenge von 1,1 ml pro Hub





## Mehr Sicherheit: Kopfüber mit System.



Doppelt einfach und hygienisch sicher: Die kollabierbare Einmalflasche von Sterillium Gel pure CleanSafe bildet in Kombination mit dem Überkopf-Spendersystem CleanSafe touchless ein vollständig geschlossenes System für eine größtmögliche Produktsicherheit.

Der Flaschenwechsel erfolgt dank integrierter Pumpe schnell und hygienisch sicher ohne zeitaufwändige Aufbereitung. Die glatte Oberfläche des Spenders lässt sich unkompliziert reinigen.

Der berührungslose CleanSafe touchless Spender arbeitet mit verlässlicher Infrarot-Sensortechnik und lässt sich in allen hygienerelevanten Bereichen einfach und schnell installieren.



## CleanSafe touchless: Automatisch sicher.

Sichere Hygiene leicht gemacht: Das moderne Überkopf-Spendersystem CleanSafe touchless ist einfach zu bedienen und ermöglicht daher eine bequeme Nutzung des Händedesinfektionsgels. Mit seiner praktischen Handhabung stärkt der berührunglose Spender die Bereitschaft der Anwender, die notwendigen Händedesinfektionen konsequent durchzuführen.

Zusätzlich zu seinem hohen Anwenderkomfort überzeugt das CleanSafe-System mit einer hochwertigen Technikausstattung. Damit ist jederzeit die reibungslose Funktion des Spenders sichergestellt.



# Technologie mit echtem Mehrwert.

1. *Stabile Konstruktion  
für einfachen  
Flaschenwechsel*

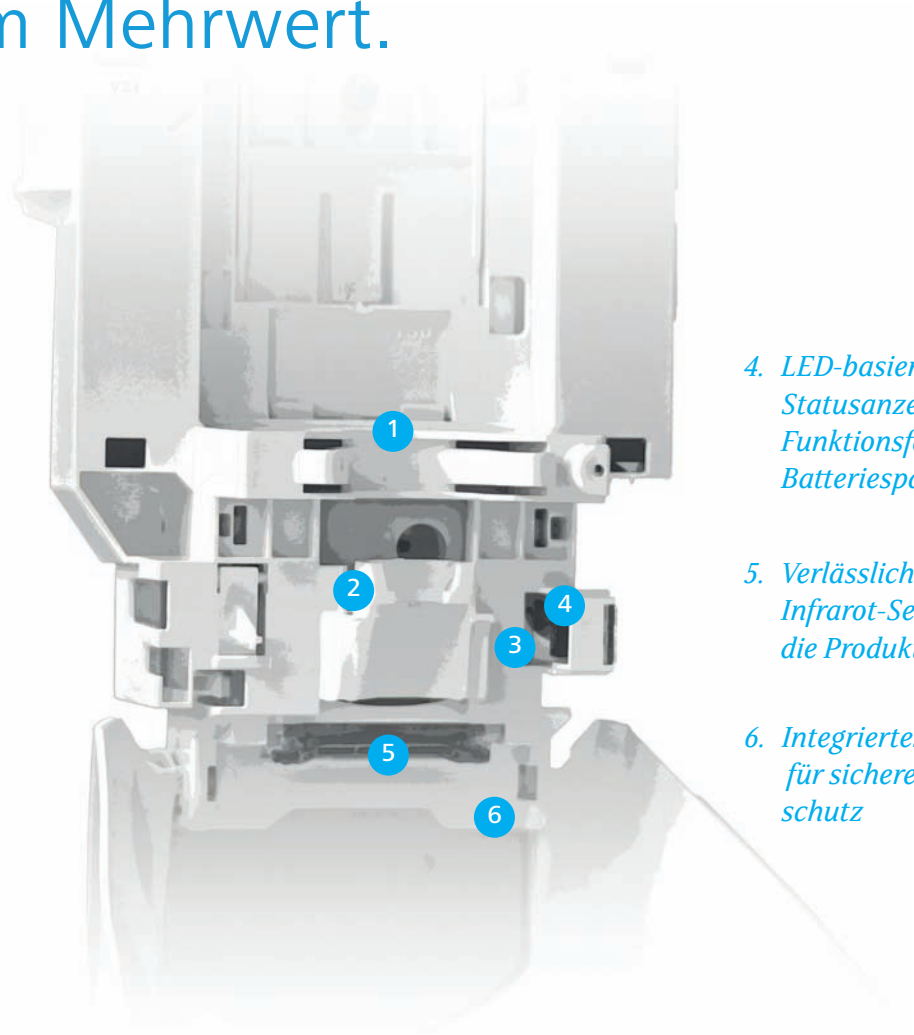
2. *Passgenaue Formung  
für eine präzise  
Fixierung der Pumpe*

3. *Flexible Einstellung  
der Dosiermenge  
in drei Stufen.*

4. *LED-basierte  
Statusanzeige der  
Funktionsfähigkeit und  
Batteriespannung*

5. *Verlässlicher  
Infrarot-Sensor für  
die Produktabgabe*

6. *Integriertes Schloss  
für sicheren Produkt-  
schutz*



## Das Qualitäts-Profil der CleanSafe-Dosierspender:

- Moderne Spender-Technologie mit besonders hohen Hygienestandard.
- In stabiler Kunststoffausführung und als hochwertige Edelstahlvariante erhältlich
- Modernes schlankes Design mit glatten Oberflächen für eine einfache Reinigung.
- Leichte und schnelle Montage durch Verschraubung oder vormontierte Klebepads.\*
- Auch als manuell bedienbare Versionen erhältlich.

\* Bohrlöcher der CleanSafe-Spender Rückwände sind nicht identisch mit denen der bestehenden BODE Eurospender.



# Sterillium® Gel pure und CleanSafe: Das Duo für die komfortable Händedesinfektion.



	Packungs- inhalt	Artikel- Nummer	Vers.-Einh. Packungen
<b>Sterillium® Gel pure Originalpackungen</b>			
Flasche	100 ml	981 451	45
Flasche	475 ml	981 452	20
Flasche	1000 ml	981 453	10
<b>Sterillium® Gel pure CleanSafe</b>			
Flasche mit vormontierter Dosierpumpe	1000 ml	981 454	10



	Packungs- inhalt	Artikel- Nummer	Vers.-Einh. Packungen
<b>Spender CleanSafe für Sterillium® Gel pure CleanSafe</b>			
CleanSafe touchless*	1 Stück	981 444	1
CleanSafe basic	1 Stück	981 445	1
CleanSafe extra touchless*	1 Stück	981 446	1
CleanSafe extra	1 Stück	981 447	1

\* Batterien für die sofortige Inbetriebnahme im Lieferumfang enthalten.

*Desinfektionsmittel vorsichtig verwenden.  
Vor Gebrauch stets Etikett und Produktinformationen lesen.*

PAUL HARTMANN AG  
Postfach 14 20  
89504 Heidenheim  
Deutschland

Telefon +49 7321 36-0  
Telefax +49 7321 36-3636  
info@hartmann.info

[www.hartmann.de](http://www.hartmann.de)

07/16 844064

Mehr Informationen unter  
0800 7245109\*

\* Kostenfrei aus dem dt. Festnetz und Mobilfunknetz.



**Gesundheit ist  
unser Antrieb**