



Bode Eurospender 1 Plus

Passend für 350/500 ml Flaschen

pure¹¹-Nr.: 09293, Hersteller: Hartmann BODE Chemie

AUTOKLA
VIERBAR

Zusammenfassung

- Neue pure11-Artikelnummer (ab 01.07.2023): 1109293
- Material: Aluminium
- Einfacher Pumpenwechsel durch Frontentnahme
- Zuverlässiger, robuster und autoklavierbarer Metallspender
- Aus eloxiertem Aluminium
- Alle abnehmbaren Teile komplett autoklavierbar
- Leichte Montage selbst bei schwierigen Raumverhältnissen
- Alle marktüblichen Flaschen einsetzbar
- Einfacher und schneller Flaschenwechsel
- Einfache Bedienung und Reinigung
- Dosiermengen einstellbar auf ca. 0,75 bis 1,5 ml je Hub
- Lieferung inkl. Befestigungsmaterial und Montage-/Bedienungsanleitung

Empfohlene Reinraumklassen

ISO 3 4 5 6 7 8 9

GMP C D

Produktvarianten

pure¹¹-Nr.: 09293

Herst.-Nr.: 975570 / VE: 1 Stück

Quelle: <https://www.pure11.de/bode-eurospender-1-plus>

Geräte und Zubehör von HARTMANN Dosierspender, Applikationshilfen und Zubehör



Geräte und Zubehör von HARTMANN

Spendersysteme, Applikationshilfen und Schulungsinstrumente für eine sichere Hygiene und mehr Anwenderkomfort.



Die richtige Konzentration, Dosierung und Applikation von Desinfektions-, Reinigungs- und Pflegeprodukten sind grundlegende Voraussetzungen für den Erfolg von Hygienemaßnahmen.

Mit einem umfangreichen Sortiment an Spendern, Desinfektionswannen und Applikationshilfen trägt HARTMANN dazu bei, einen hohen Hygienestandard sicher zu stellen und Anwendern die Umsetzung zu erleichtern.

Das Geräte- und Zubehör-Sortiment von HARTMANN überzeugt vor allem durch qualitativ hochwertige Materialien, moderne Konstruktionen und eine lange und wartungsfreie Lebensdauer. Eine Vielzahl technischer Details sorgt für hohe Funktionalität und optimalen Anwenderkomfort.

Im Fokus stehen dabei die Applikationshilfen für Produkte zur Händehygiene. So hat eine ausreichende Platzierung von Spendersystemen in infektionsrelevanten Bereichen einen direkten positiven Einfluss auf die Bereitschaft der Mitarbeiter, sich die Hände zu desinfizieren. Voraussetzung ist auch hier, dass die Spender funktionstüchtig und qualitativ hochwertig sind.

HARTMANN führt ein erstklassiges und vielseitiges Spendersortiment zur Händehygiene, das von signalfarbenen Spendern über berührungslose Technik bis hin zu unterschiedlichsten Spenderkonstruktionen für jede Anforderung die passende Produktlösung bietet.

Abgerundet wird das Geräte-Sortiment zur Händehygiene durch ein Fluoreszenz-Schulungsinstrument zum Nachweis von Benetzungslücken bei der Händedesinfektion.

Die hohe Qualität der HARTMANN-Geräte spiegelt sich auch bei der Vielzahl größerer und kleinerer Applikationshilfen wie Sprühköpfe und Desinfektionswannen wider, die für eine präzise und saubere Dosierung, Entnahme und Applikation von Produkten sorgen. So kann mit geringen Mitteln ein Maximum an Anwendersicherheit und Wirtschaftlichkeit erzielt werden.

Geräte und Zubehör von HARTMANN	2
Dosierspender für Hände-Desinfektionsmittel, Wasch- und Pflegelotionen BODE Eurospender 1 plus, BODE Eurospender 1 plus Touchless, BODE Eurospender 2000, BODE Eurospender Vario, BODE Eurospender 3000, BODE Eurospender 3, BODE Wandhalter, Eurospender 3 flex Hygiene-Tower	4-10
Dosierspender für Händehygiene-Produkte im Überblick	11
Praktische Instrumente zur Schulung und für den Pflegealltag Derma LiteCheck Box für den Fluoreszenztest mit UV-Licht, BODE Kittelflaschenhalter, Kitteluhr.	12
Applikationshilfen für die Hände-, Flächen- und Instrumentenhygiene Dosierpumpen, Kanisterschlüssel, Messbecher, Ausgießer, Handsprühgeräte.	13
Zubehör für die Instrumentendesinfektion Desinfektionswannen 3 Liter, 5 Liter, 10 Liter und 30 Liter Fassungsvermögen	14
Weitere Applikationshilfen für Produkte zur Flächendesinfektion Wandhalter für Dosen, Flowpacks und BODE X-Wipes, Sicherungsbügel, BODE Dosierpumpen und Sprühköpfe,	15
Applikation alkoholischer Fußsprays zur Fußpilzprophylaxe BODE Fußsprühanlage	15

BODE Eurospender 1 plus

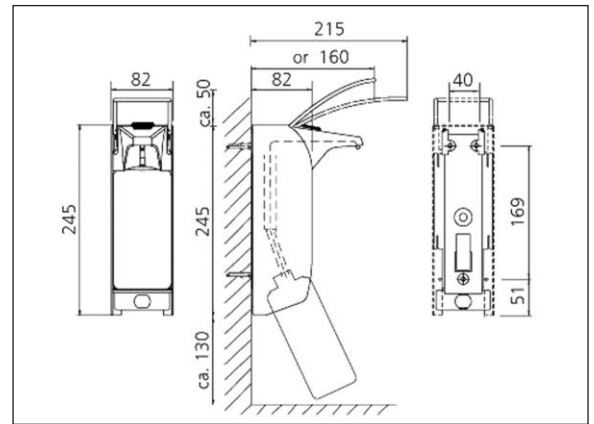
Zur Applikation von Hände-Desinfektionsmitteln, Wasch- und Pflegeelotionen.

Charakteristik

- einfacher Pumpenwechsel durch Frontentnahme
- zuverlässiger, robuster Metallspender für hohe Beanspruchung
- leichte Montage selbst bei schwierigen Raumverhältnissen
- alle marktüblichen Flaschen einsetzbar
- einfacher und schneller Flaschenwechsel
- einfache Bedienung und Reinigung
- Dosiermengen einstellbar auf ca. 0,75 bis 1,5 ml je Hub
- verfügbare Armhebel-Längen für 350/500 ml-Spender: 160 und 215 mm
- für 1000 ml-Spender: 160 und 225 mm
- erhältlich mit Zählwerk, als Touchless-Variante und in Signalfarben
- Lieferung inklusive Befestigungsmaterial und Montage-/Bedienungsanleitung

Technische Daten

Spender für 350/500 ml-Flaschen

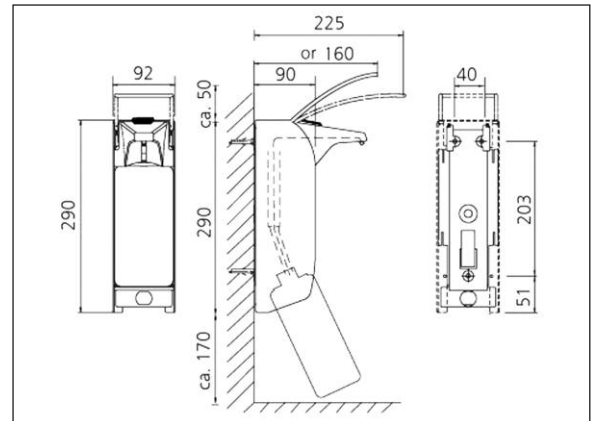


Eurospender 1 plus

Eurospender 1 plus mit Zähler

Technische Daten

Spender für 1000 ml-Flaschen



Eurospender 1 plus
Signalfarbe rot

Eurospender 1 plus
Signalfarbe orange

Eurospender 1 plus
Signalfarbe gelb

BODE Eurospender 1 plus Touchless

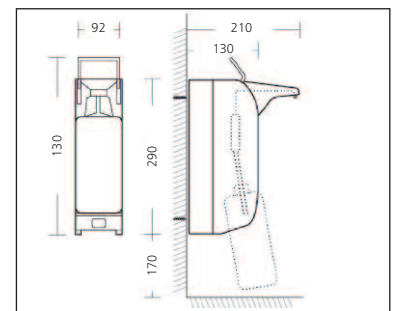
Berührungsloser Dosierspender für Händehygiene-Produkte

Charakteristik

- berührungslose Produktentnahme
- einfacher Pumpenwechsel durch Frontentnahme
- zuverlässiger, robuster Metallspender
- leichte Montage selbst bei schwierigen Rumverhältnissen
- alle marktüblichen Flaschen einsetzbar
- einfacher und schneller Flaschenwechsel
- einfache Bedienung und Reinigung
- Dosiermengen einstellbar auf ca. 0,75 bis 1,5 ml je Hub
- Lieferung inklusive Batterien, Befestigungsmaterial und Montage-/Bedienungsanleitung
- autoklavierbare Pumpe
- lange Batterielaufzeit dank niedrigem Energieverbrauch

Technische Daten

Spender für
350/500/1000 ml-Flaschen





	Packungs- inhalt	Artikel- Nummer	PZN	Vers.-Einh. Packungen
BODE Eurospender 1 plus für 350/500 ml-Flaschen				
mit kurzem Armhebel (160 mm tief/315 mm hoch)	1 Stück	981 098	-	1
mit langem Armhebel (215 mm tief/295 mm hoch)	1 Stück	975 570	01669656	1
BODE Eurospender 1 plus für 1000 ml-Flaschen				
mit kurzem Armhebel (160 mm tief/360 mm hoch)	1 Stück	981 099	-	1
mit langem Armhebel (225 mm tief/340 mm hoch)	1 Stück	975 572	01670211	1
BODE Eurospender 1 plus mit Zähler				
für 350/500 ml-Flaschen	1 Stück	981 124	-	1
für 1000 ml-Flaschen	1 Stück	981 125	-	1
BODE Eurospender 1 plus Signalfarbe rot				
für 500 ml-Flaschen	1 Stück	981 251	-	1
für 1000 ml-Flaschen	1 Stück	981 252	-	1
BODE Eurospender 1 plus Signalfarbe orange				
für 500 ml-Flaschen	1 Stück	981 253	-	1
für 1000 ml-Flaschen	1 Stück	981 254	-	1
BODE Eurospender 1 plus Signalfarbe gelb				
für 500 ml-Flaschen	1 Stück	981 255	-	1
für 1000 ml-Flaschen	1 Stück	981 256	-	1
BODE Eurospender 1 plus Touchless				
für 350/500 ml-Flaschen	1 Stück	981 227	-	1
für 1000 ml-Flaschen	1 Stück	981 234	-	1
Ersatzteile und Zubehör				
Auffangschale für Eurospender 1 plus				
350/500 ml	1 Stück	974 750	03540412	1
1000 ml	1 Stück	974 760	03540814	1
Auffangschale für Eurospender 1plus Touchless				
350/500/1000 ml	1 Stück	981 365	-	1
Auffangschale zur Wandmontage				
350/500/1000 ml*	1 Stück	974 762	-	1
350/500/1000 ml (schmale Seite zur Wand)	1 Stück	981 336	-	1
Ersatzauffangschale				
350/500/1000 ml	1 Stück	981 194	-	1
Ersatzpumpe für Eurospender 1 plus				
350/500 ml	1 Stück	975 575	01670228	1
1000 ml	1 Stück	975 576	01796691	1
Ersatzpumpe für Eurospender 1 plus Touchless				
350/500 ml	1 Stück	981 258	-	1
1000 ml	1 Stück	981 249	-	1
Einmalpumpe für Eurospender 1 plus				
500 ml	1 Stück	981 385	10764135	1
1000 ml	1 Stück	981 384	10763874	1
Montagewinkel**				
350/500 ml	1 Stück	974 870	03538504	1
1000 ml	1 Stück	974 880	03538467	1
Rückwand**				
350/500 ml	1 Stück	826 420	03540961	1
1000 ml	1 Stück	826 440	03538450	1
Verschlussplatte*				
350/500 ml	1 Stück	975 577	-	1
1000 ml	1 Stück	975 578	-	1
Rohrrahmenbefestigung**				
350/500 ml	1 Stück	974 613	-	1
1000 ml	1 Stück	974 614	-	1
Rückwand zur Befestigung an Drägerschiene**				
350/500 ml	1 Stück	981 197	-	1
1000 ml	1 Stück	981 198	-	1

* nicht für Eurospender 1 plus Touchless geeignet

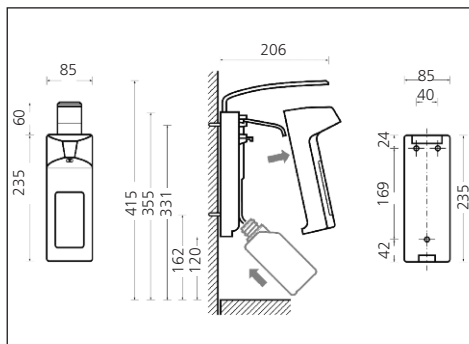
** Eurospender 1 plus Touchless nur kompatibel mit 1000 ml-Variante

BODE Eurospender 2000

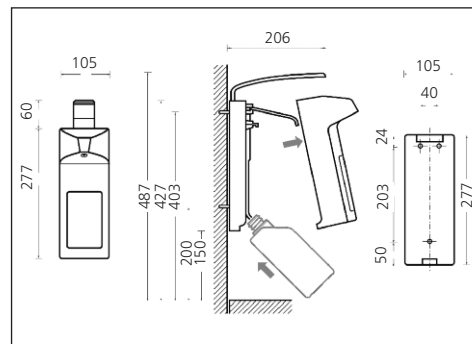
Zur Applikation von Hände-Desinfektionsmittel, Wasch- und Pflegelotionen.



Technische Daten
Spender für 350/500 ml-Flaschen



Technische Daten
Spender für 1000 ml-Flaschen



Charakteristik

- geeignet für 350/500 ml- und 1000 ml-BODE Flaschen
- aus stabilem, belastbarem Kunststoff
- einfache und schnelle Befüllung
- einfache Bedienung und Reinigung
- 3 Dosiermengen von 0,5 bis 1,5 ml je Hub einstellbar
- austauschbare Pumpe
- Lieferung inklusive Befestigungsmaterial und Montage-/Bedienungsanleitung

	Packungs- inhalt	Artikel- Nummer	PZN	Vers.-Einh. Packungen
BODE Eurospender 2000 für 350/500 ml-Flaschen				
Standardversion (206 mm tief)	1 Stück	974 680	07506240	1
BODE Eurospender 2000 für 1000 ml-Flaschen				
Standardversion (206 mm tief)	1 Stück	974 700	07506257	1
Ersatzteile und Zubehör				
Abdeckhaube				
350/500 ml	1 Stück	974 900	-	2
1000 ml	1 Stück	974 930	-	2
Armhebel				
350/500/1000 ml	1 Stück	974 920	-	5
Auffangschale zur Wandmontage				
350/500/1000 ml	1 Stück	974 762	-	1
350/500/1000 ml (schmale Seite zur Wand)	1 Stück	981 336	-	1
Ersatzauffangschale				
350/500/1000 ml	1 Stück	981 194	-	1
Ersatzpumpe				
350/500 ml	1 Stück	974 690	00788206	1
1000 ml	1 Stück	974 710	00788198	1
Montagewinkel				
350/500 ml	1 Stück	974 870	03538504	1
1000 ml	1 Stück	974 880	03538467	1
Rückwand				
350/500 ml	1 Stück	974 910	-	1
1000 ml	1 Stück	974 940	-	1



BODE Eurospender Vario

Zur Applikation von Hände-Desinfektionsmitteln, Wasch- und Pflegelotionen.

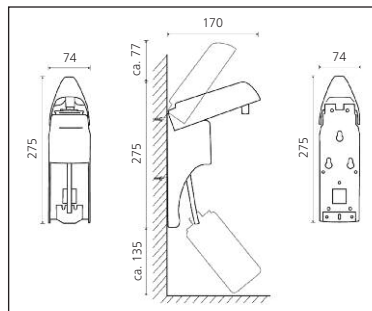


Charakteristik

- geeignet für 350/500 ml- und 1000 ml-BODE Flaschen
- aus stabilem, belastbarem Kunststoff
- einfache Installation
- einfacher und schneller Flaschenwechsel
- einfache Bedienung und Reinigung
- Dosiermenge einstellbar auf ca. 1 bis 3 ml je Hub
- bequemer Pumpenwechsel
- Lieferung inkl. Befestigungsmaterial und Montage-Bedienungsanleitung

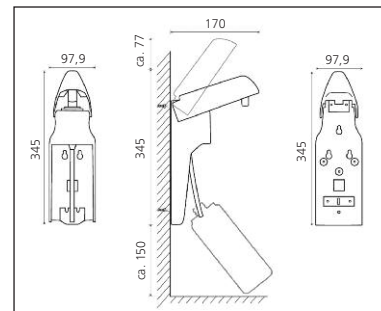
Technische Daten

Spender für 350/500 ml-Flaschen



Technische Daten

Spender für 1000 ml-Flaschen



	Packungs- inhalt	Artikel- Nummer	PZN	Vers.-Einh. Packungen
BODE Eurospender Vario				
für 350/500 ml-Flaschen	1 Stück	981 287	-	1
für 1000 ml-Flaschen	1 Stück	981 288	-	1
Ersatzteile und Zubehör				
Auffangschale mit Rückwand				
350/500 ml	1 Stück	981 295	-	1
1000 ml	1 Stück	981 296	-	1
Ersatzpumpe				
350/500 ml	1 Stück	977 075	-	1
1000 ml	1 Stück	981 290	-	1

BODE Eurospender 3000

Zur Applikation von Hände-Desinfektionsmittel, Wasch- und Pflegelotionen



Charakteristik

- aus stabilem, belastbarem Kunststoff
 - einfache und schnelle Befüllung mit 350/500 ml-BODE Flaschen
 - einfache Bedienung und Reinigung
 - Dosiermenge einstellbar auf ca. 1,5 bis 2,0 ml je Hub
 - spezielle Dosierpumpe als Ersatzteil
- erhältlich
- Lieferung inklusive spezieller Dosierpumpe, Befestigungsmaterial und Montage-/Bedienungsanleitung; ohne Flasche

	Packungs- inhalt	Artikel- Nummer	PZN	Vers.-Einh. Packungen
BODE Eurospender 3000				
für 350/500 ml-BODE Flaschen	1 Stück	975 310	07346380	1
Dosierpumpe				
für BODE Eurospender 3000	1 Stück	975 320	00789482	1
1000 ml	1 Stück	981 290	--	1

BODE Eurospender 3

Einfache Halterung aus robustem Draht.

Charakteristik

- geeignet für 500 ml- und 1000 ml-BODE Flaschen
- robuste Drahtkonstruktion
- einfache Installation und Bedienung
- autoklavierbar
- Lieferung ohne Flasche und Dosierpumpe

Technische Daten

BODE Eurospender 3

500 ml (H x B x T ohne Halterung) (gerade Halterung)	115 x 73 x 75 mm
500 ml (H x B x T ohne Halterung) (gebogene Halterung)	140 x 73 x 75 mm
500 ml (H x B x T ohne Halterung) (für Fußteil von ITS-Betten)	135 x 73 x 75 mm
1000 ml (H x B x T ohne Halterung) (gebogene Halterung)	140 x 90 x 90 mm



mit gerader Halterung für 500 ml-Flaschen



mit gebogener Halterung für 500 ml-Flaschen



für ITS-Betten Halterung für 500 ml-Flaschen



mit gebogener Halterung für 1000 ml-Flaschen



	Packungs- inhalt	Artikel nummer	PZN	Vers.-Einh. Packungen
BODE Eurospender 3 für 500 ml-Flaschen				
mit gerader Halterung	1 Stück	975 100	-	10
mit gebogener Halterung	1 Stück	975 090	-	10
für ITS Betten	1 Stück	975 105	-	10
mit Tischklemme	1 Stück	975 106	-	10
BODE Eurospender 3 für 1000 ml-Flaschen				
mit gebogener Halterung	1 Stück	981 088	-	10
Ersatzteile und Zubehör				
Wandplatte*	1 Stück	975 107	-	10
Rohrschelle*	1 Stück	975 108	-	10

* diese Ersatzteile sind nur für den Eurospender 3 mit gerader Halterung für 500 ml Flaschen geeignet.

BODE Wandhalter

Stabile Halterung aus belastbarem Kunststoff.



Charakteristik

- aus stabilem, belastbarem Kunststoff
- einfache Anbringung und Reinigung
- auch zum Abstellen von Bacillol Tissues Dosen
- Lieferung inklusive Befestigungsmaterial und Montage-/Bedienungsanleitung
- Lieferung ohne Flasche und Dosierpumpe
- kann auch mit BODE Powerstrips an glatten Oberflächen befestigt werden



	Packungs- inhalt	Artikel nummer	PZN	Vers.-Einh. Packungen
BODE Wandhalter 350				
für 350 ml-BODE Flaschen	1 Stück	974 720	06112993	2
BODE Wandhalter 500				
für 500 ml-BODE Flaschen	1 Stück	974 730	06112987	2
BODE Wandhalter 1000				
für 1000 ml-BODE Flaschen u. Dosen	1 Stück	974 740	06112970	2

NEU

Eurospender 3 flex

Disinfection

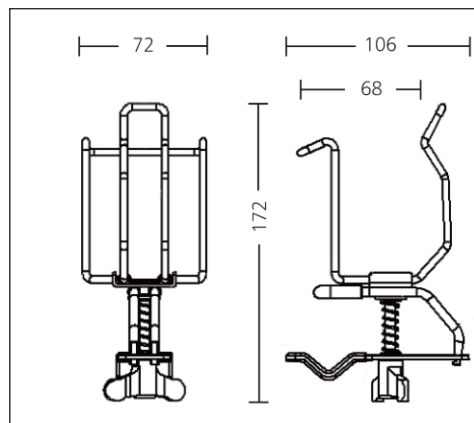
Zur Anwendung von Hände-Desinfektionsmitteln am Point of Care.



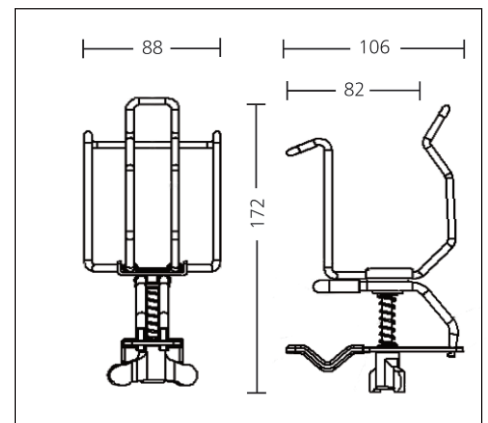
Charakteristik

- zuverlässige, robuste Drahtkonstruktion aus Edelstahl
- ermöglicht vielfältige Befestigungsmöglichkeiten am Point of Care
- Klemme für Flächen und Rohre
- kann an der Rückseite sowie in angewinkelten Positionen an der Rückseite und am Boden befestigt werden
- kann um 360° gedreht werden
- zur Montage/Deinstallation keine Zubehörteile notwendig
- geeignet für 500 ml- und 1000 ml-BODE Flaschen
- mögliches Zubehör: Auffangschale, Verschlussplatte

Technische Daten Spender für 500 ml-Flaschen



Technische Daten Spender für 1000 ml-Flaschen



	Packungs- inhalt	Artikel- nummer	PZN	Vers.-Einh. Packungen
Eurospender 3 flex				
für 500 ml-BODE Flaschen	1 Stück	981450	12143621	10
für 1000 ml-BODE Flaschen	1 Stück	981460	12143644	10



Hygiene Tower

Desinfektionssäule für Hände-Desinfektionsmittelspender.

Charakteristik

- für alle Bereiche, in denen eine Spender-Wandmontage nicht oder nur schwer möglich ist, und überall dort, wo nur ein vorübergehender Spender-Einsatz erforderlich ist
- für verschiedene Spendersysteme geeignet*
- robuste und kippsichere Bauweise ermöglicht eine bequeme und sichere Bedienung
- einfache Installation dank vorhandener Bohrlöcher
- pulverbeschichtete, geschlossene Oberflächen für eine einfache Reinigung

- leichte Tropfflecken von Desinfektionsmittel sind dank der strukturierten Oberfläche nahezu unsichtbar
- vormontierter Kantenschutz
- Prospekthalter und Rollen separat erhältlich
- standardmäßige Auslieferung mit 4 vormontierten Gummifüßen
- Etikett "Hygienische Händedesinfektion" wird mitgeliefert



Technische Daten

Gesamthöhe	140 cm
Fuß	45,5 cm x 45,5 cm
Gewicht	15,3 kg

* BODE Eurospender 1 plus,
BODE Eurospender 1 plus Touchless,
BODE Eurospender 2000,
BODE Eurospender Vario



	Packungs- inhalt	Artikel- nummer	PZN	Vers.-Einh. Packungen
Hygiene-Tower	1 Stück	981 076	-	1
Prospekthalter für Hygiene-Tower	1 Stück	981 080	-	1
Tente-Rollen für Hygiene-Tower	4 Stück	981 393	-	1



Prospekthalter
(Edelstahl, matt
pulverbeschichtet;
Sichtfenster aus
Plexiglas;
Maße:
ca. 365 x 245 x 40 mm)



Tente-Rollen
(Set à 4 Stück, davon 2 mit
Bremsvorrichtung)

Dosierspender zur Händehygiene im Überblick.

Vielseitige Produktlösungen für einen hohen Hygienestandard.

	BODE Eurospender 1 plus	BODE Eurospender 1 plus Touchles	BODE Eurospender 2000	BODE Eurospender Vario	BODE Eurospender 3000	BODE Eurospender 3	BODE Wandhalter	Eurospender 3 flex
Eigenschaften	Metallspender	✓	✓			✓		✓
	Kunststoffspender			✓	✓	✓	✓	
	geeignet für Hände-Desinfektionsmittel	✓	✓	✓	✓	✓	✓	✓
	geeignet für Waschlotionen	✓	✓	✓	✓	✓	✓	✓
	geeignet für Pflegelotionen	✓	✓	✓	✓	✓	✓	✓
	inklusive Dosierpumpe	✓	✓	✓	✓	✓		
	auch in Signalfarbe erhältlich	✓						
	Frontentnahme der Pumpe möglich	✓	✓	✓	✓			
	variable Dosiermenge	✓	✓	✓	✓			
	autoklavierbar	✓ ⁽¹⁾					✓	
	unterschiedliche Armlängen erhältlich	✓						
	mit Zählwerk erhältlich	✓						
	Geeignet für...	... 350 ml BODE Flaschen	✓	✓	✓	✓		✓
... 500 ml BODE Flaschen		✓	✓	✓	✓	✓	✓	✓
... 1000 ml BODE Flaschen		✓	✓	✓	✓	✓	✓	✓
Zubehör und Ersatzteile	Ersatzpumpe	✓	✓	✓	✓	✓		
	Einmalpumpe Eurospender 1 plus	✓						
	Verschlussplatte	✓		✓				
	Auffangschale	✓	✓	✓	✓	✓		
	Wandplatte	✓	✓	✓	✓			
	Rohrrahmenbefestigung	✓	✓				✓	
	Ersatzabdeckhaube			✓				
	Rückwand für Drägerschienenbefestigung	✓	✓					

(1) gilt nicht bei Eurospender 1 plus in Signalfarben

Aufbereitung von Spendersystemen zur Händehygiene

In der Praxis hat sich gezeigt, dass eine unzureichende Spenderhygiene zwar nicht bei Hände-Desinfektionsmitteln, aber bei Waschlotionen zur Keimbeseidung von Spendersystem und Produkt führen kann. Zu den häufigsten Keimen zählen dabei typische Wasserkeime wie Pseudomonaden und andere nonfermentative gram-negative Stäbchen, Corynebakterien und Sporenbildner (1).

Aus Infektions- und Arbeitsschutzsicht müssen Dosierspender für Produkte zur Händehygiene daher regelmäßig aufbereitet werden. Den gesetzlichen Anforderungen entsprechend, umfasst die Aufbereitung eine Reinigung und Desinfektion, so dass eine mikrobielle Besiedlung des Spendersystems verhindert wird. Die Reinigung und Desinfektion des Spendergehäuses, mindestens aber der Dosierpumpe, ist spätestens bei einem Flaschenwechsel durchzuführen (2).

Die korrekte Aufbereitung beugt zudem Produktrückständen am Pumpenauslauf vor. Bei verklebten Pumpenöffnungen kann das Hände-Desinfektionsmittel nicht direkt auf die Hände appliziert werden, sondern spritzt unter Umständen seitlich aus der Öffnung.

Dabei besteht die Gefahr, dass das Produkt in die Augen gerät. Die Vorgehensweise bei der Aufbereitung ist abhängig vom Dosierspendertyp. Das Robert Koch-Institut sieht in seiner Empfehlung „Händehygiene“ vor, dass die Spender „vor dem erneuten Füllen gründlich gereinigt und desinfiziert werden. Dabei ist das System mehrfach gründlich mit heißem Wasser durchzuspülen, um Ablagerungen zu entfernen. Nicht vollständig entleerte Behälter dürfen nicht nachgefüllt werden“.

1 Assadian et al. Empfehlung zu Anforderungen an Seifen- und Hände-Desinfektionsmittel spender in Einrichtungen des Gesundheitswesens. Sektion Klinische Antiseptik der Deutschen Gesellschaft für Krankenhaushygiene (DGKH) und Begutachtungsausschuss der Österreichischen Gesellschaft für Hygiene, Mikrobiologie und Präventivmedizin (ÖGHMP). Hyg Med 2011; 36 – 10.

2 Händehygiene Mitteilung der Kommission für Krankenhaushygiene und Infektionsprävention am Robert Koch-Institut. Bundesgesundheitsblatt 2000, 43: 230-233.



Derma LiteCheck Box

Neuartiges und handliches Schulungstool für den Fluoreszenztest mit UV-Licht.



Charakteristik

- mit nur wenigen Handgriffen entsteht eine gebrauchsfertige UV-Box
- platzsparende Maße
- offen: (B x H x T)
35 cm x 35 cm x 29,4 cm
- geschlossen: (B x H x T)
35 cm x 35 cm x 10,8 cm

Lieferumfang

Box, 180 cm Netzkabel, 2 Tuben Visirub, Broschüre und Kennzeichnungs-Etiketten.

Anwendungsbereiche

Die Derma LiteCheck Box stellt in Verbindung mit Visirub conc., dem fluoreszierenden Konzentrat zur Visualisierung von Benetzungslücken bei der Händedesinfektion, ein Instrument zur Kontrolle der korrekten Einreibetechnik dar.

	Packungs- inhalt	Artikel nummer	PZN	Vers.-Einh. Packungen
Derma LiteCheck Box				
	1 Stück	975 840	-	1
Visirub				
10 ml Tube	20 Stück	975 820	-	1

BODE Kittelflaschenhalter

Händedesinfektion griffbereit für 50 ml und 100 ml-Kittelflaschen.



Optisch ansprechend und durch den festen Auszug komfortabel im Handling: Der blaue JoJo-Kittelflaschenhalter für 50 ml und 100 ml-Sterillium-Flaschen mit drehbarem Rückenclip. Damit Sie keine Zeit mehr verlieren, wenn es um den Infektions- und Produktschutz geht.



	Packungs- inhalt	Artikel nummer	PZN	Vers.-Einh. Packungen
Kittelflaschenhalter				
	1 Stück	981 129	-	1

Kitteluhr

praktische Kitteluhr mit Präzisions-Quartz-Uhrwerk.



Charakteristik

- Uhr mit Metallgehäuse in einer Silikonhülle
- Sekundenzeiger für die einfache Pulsmessung
- Anstecknadel zur Befestigung an der Dienstkleidung
- spritzwassergeschützt
- Größe: 41 x 13 x 86 mm
- Farbe: Blau

	Packungs- inhalt	Artikel nummer	PZN	Vers.-Einh. Packungen
Kitteluhr				
	1 Stück	981 029	-	1

BODE Dosierpumpe

zur Applikation von Hände-Desinfektionsmittel, Wasch- und Pflegelotion.



	Packungs- inhalt	Artikel nummer	PZN	Vers.-Einh. Packungen
Dosierpumpe				
für 350/500 ml-BODE Flaschen	1 Stück	975 330	02071961	1
für 1000 ml-BODE Flaschen	1 Stück	975 340	02072073	1

Weitere Applikationshilfen



	Packungs- inhalt	Artikel nummer	PZN	Vers.-Einh. Packungen
Kanisterschlüssel				
für 2 Liter-Flaschen, 5-Liter/10-Liter-Kanister	1 Stück	882 750	03538674	1
für 25 Liter-Kanister	1 Stück	882 850	–	1
Auslaufhahn zur Produktkonzentrat-Entnahme				
aus 5 Liter-Kanistern	1 Stück	882 820	03538817	1
aus 25 Liter-Kanistern	1 Stück	672 720	–	1
Ausgießer				
für 5 Liter-Kanister	1 Stück	815 370	03538852	1
1000 ml-Dosierflasche zur Befüllung aus Großgebinden				
	1 Stück	815 000	03538875	6
BODE Handsprühergerät für wässrige und gebrauchsfertige Desinfektionsmittel				
Füllinhalt 1,25 Liter	1 Stück	814 170	02423615	1
Messbecher zur Erstellung von Gebrauchslösungen				
	1 Stück	672 700	03650951	1

Mit umfassenden Wirksamkeitsnachweisen, der Untersuchung von Kontaminationsrisiken und der Entwicklung hochwertiger, aufeinander abgestimmter Produkte erhöhen wir die Sicherheit von Personal und Bewohnern.

Wir forschen für den Infektionsschutz. www.bode-science-center.de



Desinfektionswannen

Zubehör für die Instrumentendesinfektion.

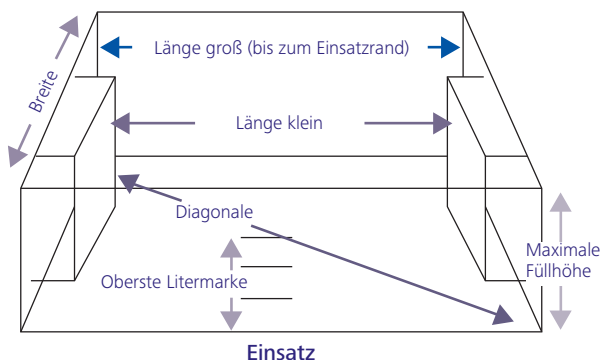


Charakteristik

- für das Ansetzen von Desinfektionsmitteln in allen Bereichen des Krankenhauses, der Arztpraxis und der Labore
- anwenderfreundlicher Klarsichtdeckel (5 Liter-, 10 Liter-, 30 Liter-Wanne)
- praktischer Siebeinsatz aus weißem PVC
- eingearbeitete Griffmulden
- in verschiedenen Größen erhältlich

Technische Daten

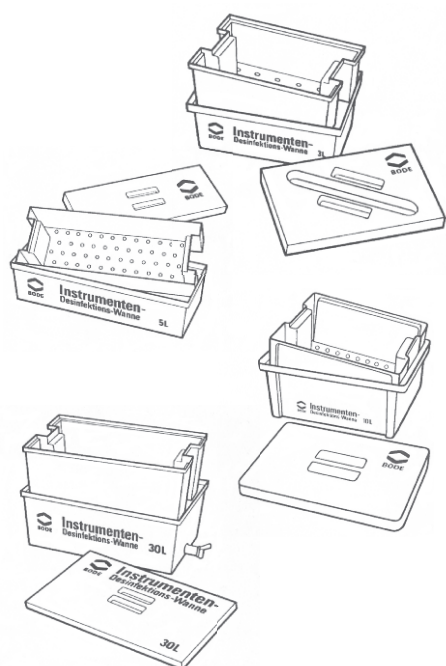
3 Liter-Wanne (Deckel mit Schlitz) (L x B x H)	300 x 200 x 110 mm
5 Liter-Wanne (L x B x H)	550 x 200 x 120 mm
10 Liter-Wanne (L x B x H)	390 x 290 x 170 mm
30 Liter-Wanne (inkl. Ablaufhahn) (L x B x H)	615 x 400 x 220 mm



Innenmaße der BODE-Desinfektionswannen

(Alle Maße sind ungefähr und in mm angegeben.)

Desinfektionswanne	3 Liter	5 Liter	10 Liter	30 Liter
Länge bis zum Rand des Einsatzes	250	465	327	540
Länge bis zu den Griff-Einbuchtungen	192	393	257	460
Breite	160	153	245	350
Diagonale	285	475	390	630
Maximale Füllhöhe (bis zum Rand)	88	100	140	190
Höhe der höchsten Litermarke	69	65	114	148



	Packungs- inhalt	Artikel- nummer	PZN	Vers.-Einh. Packungen
Desinfektionswannen				
3 Liter-Wanne (Deckel mit Schlitz)	1 Stück	882 960	03083647	1
5 Liter-Wanne	1 Stück	882 860	02423578	1
10 Liter-Wanne	1 Stück	882 940	03655345	1
30 Liter-Wanne (inkl. Ablaufhahn)	1 Stück	882 970	03655351	1
Ersatzteile 3 Liter-Wanne				
Sieb	1 Stück	882 670	-	1
Deckel	1 Stück	882 770	-	1
Ersatzteile 5 Liter-Wanne				
Sieb	1 Stück	882 680	-	1
Deckel	1 Stück	882 780	-	1
Ersatzteile 10 Liter-Wanne				
Sieb	1 Stück	882 700	-	1
Deckel	1 Stück	882 990	-	1
Ersatzteile 30 Liter-Wanne				
Sieb	1 Stück	882 690	-	1
Deckel	1 Stück	882 790	-	1
Auslaufhahn	1 Stück	882 900	-	1

Wandhalter für Bacillol® Tissues

Halter für Bacillol Tissues-Dosen zur Wandverschraubung.



	Packungs- inhalt	Artikel nummer	PZN	Vers.-Einh. Packungen
Wandhalter für Bacillol Tissues	1 Stück	976412	09729530	1

Flowpack Wandhalter

für die Wandanbringung von HARTMANN Flowpack-Produkten zur Flächendesinfektion und alternative Befestigungsmöglichkeiten am Point-of-Care in Kombination mit der Rohrschelle (siehe Zubehör BODE Eurospender 3).



	Packungs- inhalt	Artikel nummer	PZN	Vers.-Einh. Packungen
Wandhalter für Flowpacks	1 Stück	981 205	09397045	1

BODE X-Wipes Wandhalter und Sicherungsbügel

zur Befestigung des BODE X-Wipes bzw. Bacillol Wipes Spender-Systems.

	Packungs- inhalt	Artikel nummer	PZN	Vers.-Einh. Packungen
BODE X-Wipes Wandhalter	1 Stück	977110	03539219	1
BODE X-Wipes Sicherungsbügel	1 Stück	977111	03539225	1



BODE Dosierpumpen und Sprühköpfe

zur Applikation und für die Sprüh-/Wischdesinfektion mit gebrauchsfertigen Flächen-Desinfektionsmitteln.

	Packungs- inhalt	Artikel nummer	PZN	Vers.-Einh. Packungen
10 ml Dosierpumpe für 2 Liter-Flaschen und 5 Liter-Kanister	1 Stück	812 660	03545378	1
20 ml Dosierpumpe für 2 Liter-Flaschen und 5 Liter-Kanister	1 Stück	812 670	03545384	1
Dosieraufsatz für 1000 ml-Rundflasche	1 Stück	810 180	03545390	1
Universalsprühkopf für 500/1000 ml-BODE Flaschen	1 Stück	977111	02423584	1



BODE Fußsprühanlage

Wartungsfreie, mechanische Fußdusche für die Applikation von Cutasept feet und anderer alkoholischer Produkte ohne Wasser- oder Stromanschluss.

	Packungs- inhalt	Artikel nummer	PZN	Vers.-Einh. Packungen
BODE Fußsprühanlage Fußsprühanlage	1 Stück	810 070	-	1
Ersatzdüse für Fußsprühanlage	1 Stück	981 195	-	1



Sterillium: *Wirkstoffe:* Propan-2-ol, Propan-1-ol, Mecetroniumetilsulfat. **Zusammensetzung:** 100 g Lösung enthalten: *Wirkstoffe:* Propan-2-ol 45,0 g, Propan-1-ol 30,0 g, Mecetroniumetilsulfat 0,2 g. *Sonstige Bestandteile:* Glycerol 85 %, Tetradecan-1-ol, Duftstoffe, Patentblau V 85 %, Gereinigtes Wasser. **Anwendungsgebiete:** Zur hygienischen und chirurgischen Händedesinfektion. Zur Hautdesinfektion vor Injektionen und Punktionen. **Gegenanzeigen:** Für die Desinfektion von Schleimhäuten nicht geeignet. Nicht in unmittelbarer Nähe der Augen oder offener Wunden anwenden. Überempfindlichkeit (Allergie) gegen einen der Inhaltsstoffe. **Nebenwirkungen:** Gelegentlich kann eine leichte Trockenheit oder Reizung der Haut auftreten. In solchen Fällen wird empfohlen, die allgemeine Hautpflege zu intensivieren. Allergische Reaktionen sind selten. **Warnhinweise:** Sterillium soll nicht bei Neu- und Frühgeborenen angewendet werden. Erst nach Auftrocknung elektrische Geräte benutzen. Nicht in Kontakt mit offenen Flammen bringen. Auch nicht in der Nähe von Zündquellen verwenden. Flammpunkt 23 °C, entzündlich. Bei bestimmungsgemäßer Verwendung des Präparates ist mit Brand- und Explosionsgefahren nicht zu rechnen. Nach Verschütten des Desinfektionsmittels sind folgende Maßnahmen zu treffen: sofortiges Aufnehmen der Flüssigkeit, Verdünnen mit viel Wasser, Lüften des Raumes sowie das Beseitigen von Zündquellen. Nicht rauchen. Im Brandfall mit Wasser, Löschpulver, Schaum oder CO₂ löschen. Ein etwaiges Umfüllen darf nur unter aseptischen Bedingungen (Sterilbank) erfolgen.

Sterillium classic pure: *Wirkstoffe:* Propan-2-ol, Propan-1-ol, Mecetroniumetilsulfat. **Zusammensetzung:** 100 g Lösung enthalten: *Wirkstoffe:* Propan-2-ol 45,0 g, Propan-1-ol 30,0 g, Mecetroniumetilsulfat 0,2 g. *Sonstige Bestandteile:* Glycerol 85 %, Tetradecan-1-ol, Gereinigtes Wasser. **Anwendungsgebiete:** Zur hygienischen und chirurgischen Händedesinfektion. Zur Hautdesinfektion vor Injektionen und Punktionen. **Gegenanzeigen:** Für die Desinfektion von Schleimhäuten nicht geeignet. Nicht in unmittelbarer Nähe der Augen oder offener Wunden anwenden. Überempfindlichkeit (Allergie) gegen einen der Wirkstoffe oder der sonstigen Bestandteile. **Nebenwirkungen:** Gelegentlich kann eine leichte Trockenheit oder Reizung der Haut auftreten. In solchen Fällen wird empfohlen, die allgemeine Hautpflege zu intensivieren. Allergische Reaktionen sind selten. **Warnhinweise:** Die Händedesinfektion dient der gezielten Vermeidung einer Infektionsübertragung z. B. in der Krankenpflege. Sterillium classic pure soll nicht bei Neu- und Frühgeborenen angewendet werden. Die Anwendung bei Säuglingen und Kleinkindern soll erst nach ärztlicher Rücksprache erfolgen. Ein Kontakt der Lösung mit den Augen muss vermieden werden. Wenn die Augen mit der Lösung in Berührung gekommen sind, sind sie bei geöffnetem Lidspalt mehrere Minuten mit fließendem Wasser zu spülen. Ein Umfüllen von einem Behältnis in ein anderes soll vermieden werden um eine Kontamination der Lösung zu vermeiden. Wenn Umfüllen unvermeidbar ist, darf es nur unter aseptischen Bedingungen (z. B. Benutzung von sterilen Behältnissen unter Laminar Air Flow) erfolgen. Erst nach Auftrocknung elektrische Geräte benutzen. Nicht in Kontakt mit offenen Flammen bringen. Auch nicht in der Nähe von Zündquellen verwenden. Flammpunkt 23 °C, entzündlich. Bei bestimmungsgemäßer Verwendung des Präparates ist mit Brand- und Explosionsgefahren nicht zu rechnen. Nach Verschütten des Desinfektionsmittels sind folgende Maßnahmen zu treffen: sofortiges Aufnehmen der Flüssigkeit, Verdünnen mit viel Wasser, Lüften des Raumes sowie das Beseitigen von Zündquellen. Nicht rauchen. Im Brandfall mit Wasser, Löschpulver, Schaum oder CO₂ löschen.

kungen: Gelegentlich kann eine leichte Trockenheit oder Reizung der Haut auftreten. In solchen Fällen wird empfohlen, die allgemeine Hautpflege zu intensivieren. Allergische Reaktionen sind selten. **Warnhinweise:** Die Händedesinfektion dient der gezielten Vermeidung einer Infektionsübertragung z. B. in der Krankenpflege. Sterillium classic pure soll nicht bei Neu- und Frühgeborenen angewendet werden. Die Anwendung bei Säuglingen und Kleinkindern soll erst nach ärztlicher Rücksprache erfolgen. Ein Kontakt der Lösung mit den Augen muss vermieden werden. Wenn die Augen mit der Lösung in Berührung gekommen sind, sind sie bei geöffnetem Lidspalt mehrere Minuten mit fließendem Wasser zu spülen. Ein Umfüllen von einem Behältnis in ein anderes soll vermieden werden um eine Kontamination der Lösung zu vermeiden. Wenn Umfüllen unvermeidbar ist, darf es nur unter aseptischen Bedingungen (z. B. Benutzung von sterilen Behältnissen unter Laminar Air Flow) erfolgen. Erst nach Auftrocknung elektrische Geräte benutzen. Nicht in Kontakt mit offenen Flammen bringen. Auch nicht in der Nähe von Zündquellen verwenden. Flammpunkt 23 °C, entzündlich. Bei bestimmungsgemäßer Verwendung des Präparates ist mit Brand- und Explosionsgefahren nicht zu rechnen. Nach Verschütten des Desinfektionsmittels sind folgende Maßnahmen zu treffen: sofortiges Aufnehmen der Flüssigkeit, Verdünnen mit viel Wasser, Lüften des Raumes sowie das Beseitigen von Zündquellen. Nicht rauchen. Im Brandfall mit Wasser, Löschpulver, Schaum oder CO₂ löschen.

BODE Chemie GmbH
Melanchthonstraße 27
22525 Hamburg

Biozidprodukte vorsichtig verwenden. Vor Gebrauch stets Etikett und Produktinformationen lesen

PAUL HARTMANN AG
Postfach 14 20
89504 Heidenheim
Deutschland

Telefon +49 7321 36-0
Telefax +49 7321 36-3636
info@hartmann.info

www.hartmann.de

xxxxx 03.16



**Gesundheit ist
unser Antrieb**